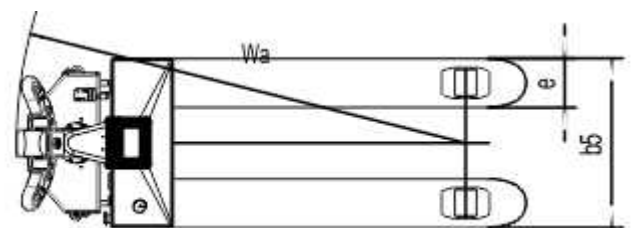
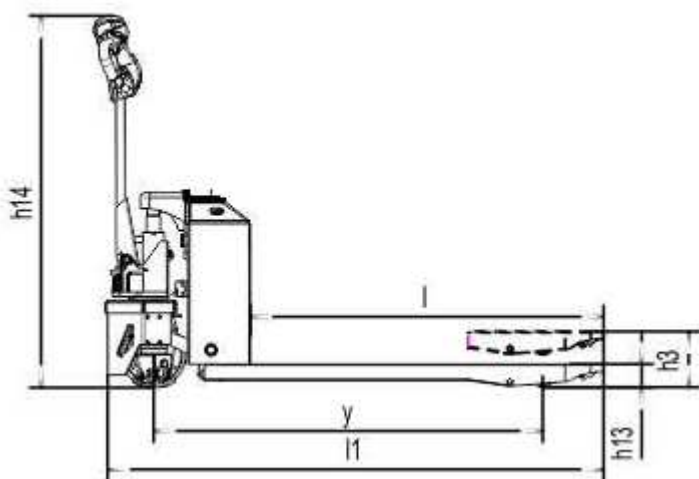


TRANSPALETA ELECTRICA 1500KG

QBA



Ejecución			
1.1	Fabricante		HU-LIFT
1.2	Modelo		QBA15
1.3	Tracción		Eléctrica
1.4	Operario		A pie
1.5	Capacidad	Q (kg)	1500
1.6	Centro de carga	c (mm)	500
Pesos			
2.1	Peso propio (incluida batería)	Kg	210
Ruedas, Chasis			
3.1	Tipo rueda		PU/ PU
Dimensiones			
4.9	Altura del timón	h_{14} (mm)	1310
4.14	Elevación máxima	h_3 (mm)	190
4.15	Altura horquillas bajadas	h_{13} (mm)	80
4.19	Longitud total	l_1 (mm)	1670
4.21	Ancho total	b_5 (mm)	680
4.22	Dimensiones horquillas	(mm)	53x160x1150
4.25	Ancho total horquillas	b_5 (mm)	550
4.34	Ancho pasillo, 800x1200, palé a lo largo	A_{st} (mm)	1920
4.35	Radio de giro	W_a (mm)	1470
Ejecución			
5.1	Velocidad de translación, con carga / sin carga	km/ h	3.5/4
5.8	Gradabilidad máxima, con carga / sin carga S_2 5 min.	%	3/10
5.10	Freno de servicio		Electrofreno
Conducción / tracción			
6.2	motor elevación S_3 15%	kW	0.8
6.4	Voltaje de la batería / capacidad nominal (5h)	V/ Ah	24/75



DISTRIBUIDOR

