

Transpaleta eléctrica y apilador eléctrico Todoterreno



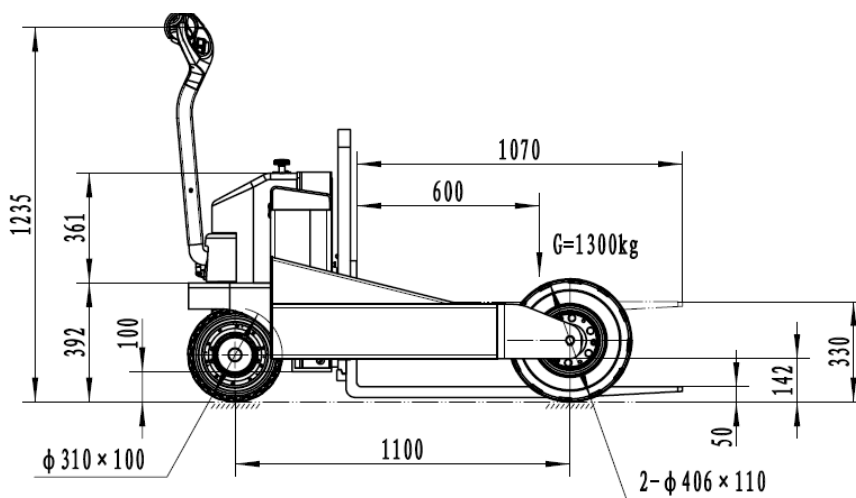
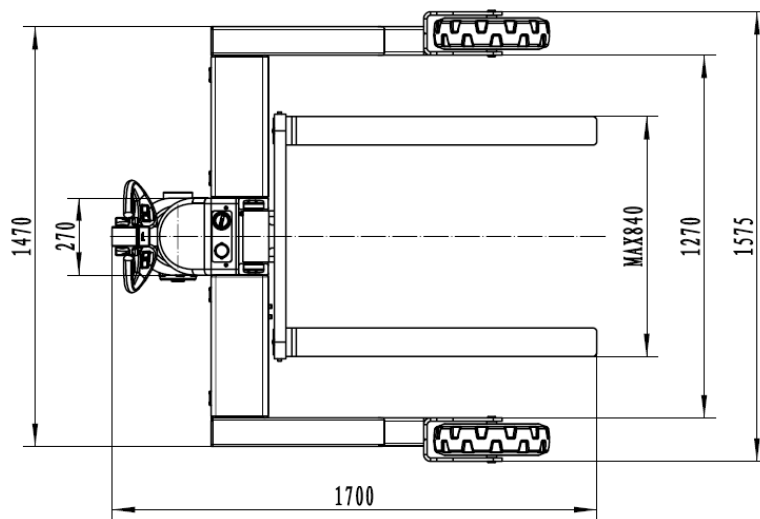
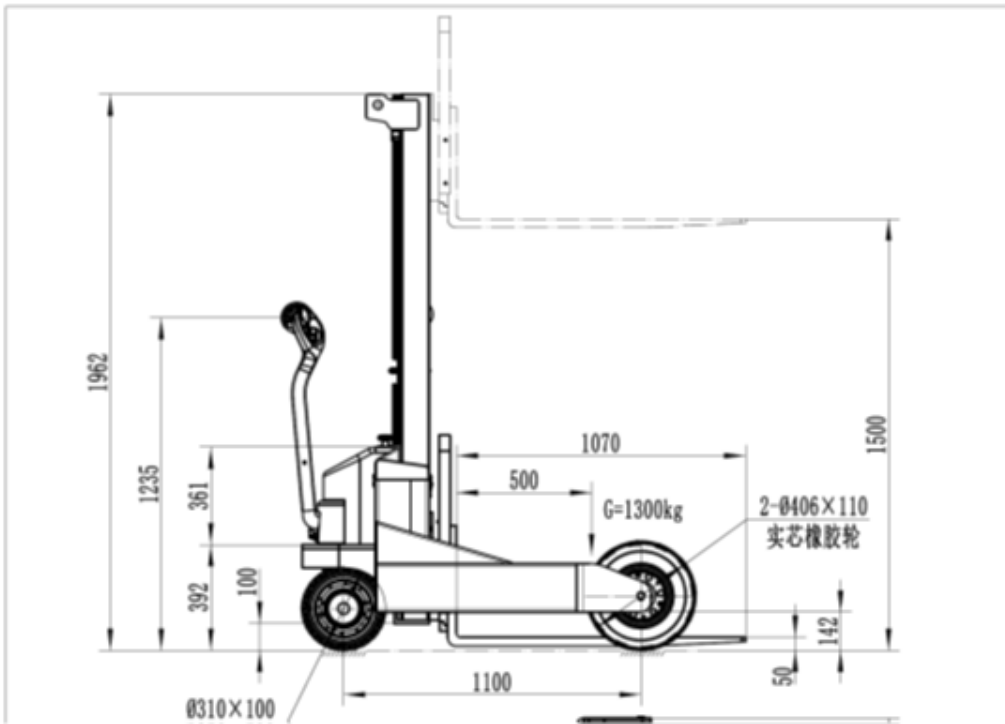
Las máquinas todoterreno han sido especialmente diseñados para el transporte de palés por terrenos ásperos, tales como obras de construcción, graveras, viveros... Sistema de tracción total y ruedas neumáticas para proporcionar operación fácil y rápida. Ruedas neumáticas y ruedas de caucho macizo.

Ancho de horquillas ajustable que permiten el manejo de todo tipo y posiciones de palés.

Modelo		VH-WP-130RT	VH-WP-130RT/1600
Capacidad	Kg	1.300	1.300
Elevación máxima	mm	300	1.600
Horquillas ajustables	mm	200-850	200-850
Ancho total	mm	1.602	1.602
Largo total	mm	1.605	1.605
Altura total	mm	1.290	1.962
Largo horquillas	Mm	1150	1150
Diámetro rueda neumática	mm	16x6.5x8 neumática	
Motor		DC 24V/1200W	
Batería		2X12V/100Ah	
Cargador		EXTERNO	
Gradabilidad con peso	%	6	

Los materiales y características están sujetos a modificaciones sin previo aviso.

HC-FORK LIFT TRUCKS,S.L C/Maestro Alonso, 11 P.I. Can Jardí 08191 Rubí (Barcelona) www.hcforklift.es www.hu-lift.net



Los materiales y características están sujetos a modificaciones sin previo aviso.