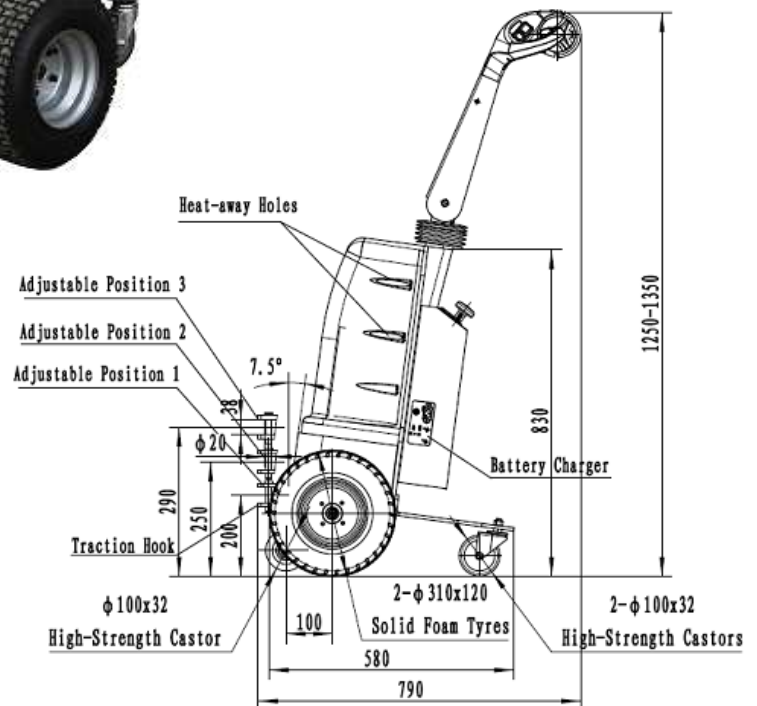
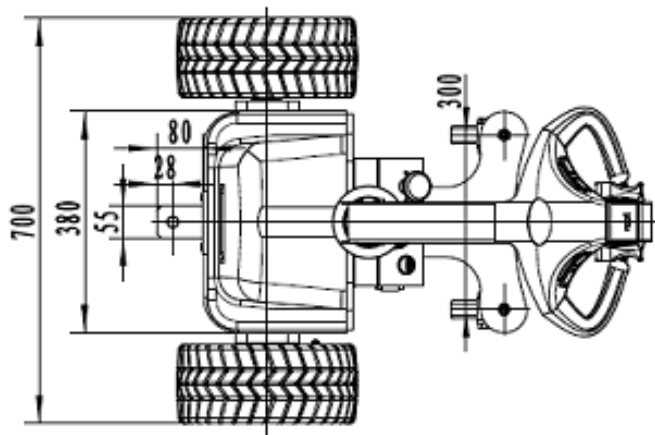


TRACTOR ELÉCTRICO

De fácil manejo por su tamaño



MODELO	CAPACIDAD	MOTOR TRACIÓN	RUEDAS DELANTERAS	RUEDAS TRASERAS	VELOCIDAD AD MÁXIMA	BATERÍA	CARGADOR
ETM-100	1.000 KG	DC 24V 800W	2X76X50 mm	2X330X150 mm	0-6 Km/h	2x12V-70Ah	24V/10A

Los materiales y características están sujetos a modificaciones sin previo aviso.

HC-FORK LIFT TRUCKS,S.L C/Maestro Alonso, 11 P.I. Can Jardí 08191 Rubí (Barcelona) www.hcforklift.es www.hu-lift.net

