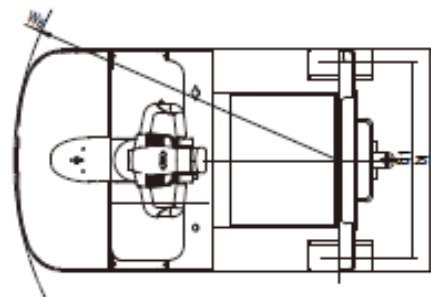
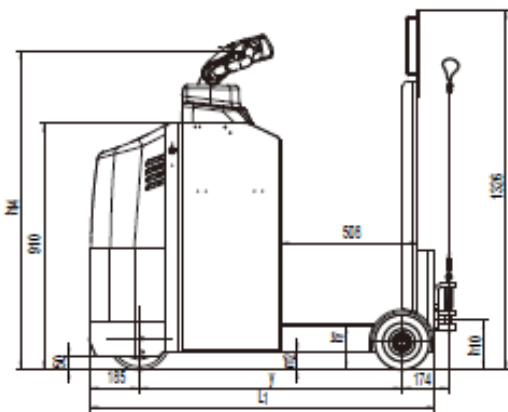


TRACTOR

QDD30S / 45S



Características				
1.1	Fabricante		HU-LIFT / EP	
1.2	Modelo		QDD30S	QDD45S
1.4	Operario		Subido	Subido
1.5	Capacidad	Q (kg)	3000	4500
1.9	Distancia entre ejes	y (mm)	975	975
Pesos				
2.1	Peso propio (incluida batería)	Kg	760	850
Ruedas, Chasis				
3.1	Tipo de ruedas		PU/ PU	
3.2	Tamaño rueda tracción		Φ230x90	
3.3	Tamaño rodillo		2xΦ204X76	
3.5	Nº de ruedas, lado operario/lado carga (x=rueda tracción)		1x2/4	
3.7	Vía Delantera	b ₁₁ (mm)	708	708
Dimensiones				
4.9	Altura del timón en posición de uso, min/max	h ₁₄ (mm)	1220	
4.19	Largo total	l ₁ (mm)	1282	
4.21	Ancho total	b ₁ / b ₂ (mm)	800	
4.32	Distancia al suelo, en medio de la distancia entre ejes	m ₂ (mm)	66	
4.35	Radio de giro exterior	Wa (mm)	1168	
Ejecución				
5.1	Velocidad de translación, con carga / sin carga	km/ h	5 / 7	4.5 / 5
5.8	Gradabilidad máxima, con carga / sin carga S ₂ 5 min.	%	3 / 15	
5.10	Freno de servicio		Electrofreno	
Conducción / Tracción				
6.1	Motor tracción S ₂ 60 min.	kW	2,5 AC	
6.4	Voltaje de la batería /capacidad nominal (5h)	V/ Ah	24 / 210	24 / 360



Los materiales y características están sujetos a modificaciones sin previo aviso.

HC-FORK LIFT TRUCKS,S.L C/Maestro Alonso, 11 P.I. Can Jardí 08191 Rubí (Barcelona) www.hcforklift.es www.hu-lift.net