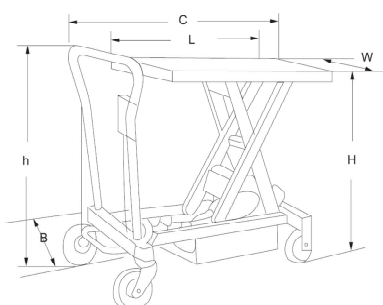
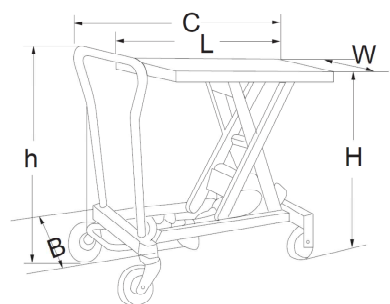


Mesas elevadoras



ES50

ES50D

Modelo	Capacidad	Dimensiones plataforma LxW (mm)	Elevación mesa (H) min/max	Altura timón (h)	Diámetro Ruedas	Dimensiones Totales BxC (mm)	Manchadas para máx.elevacion	Peso			
	kg		Mm	mm				kg			
MANUALES											
BS15	150	700x450	265/755	1015	100	450x930	20	41			
BS25	250	830x500	330/910	1085	125	500x1065	28	78			
BS50	500	1010x520	435/1000	1100	150	520x1275	55	118			
BS75	750		442/1000		150		65	120			
BS100	1000		445/950		150		85	137			
BS30D	300		435/1585		150		77	150			
BS50D	500		440/1575		150		85	168			
BS80D	800		470/1410		150		95	165			
ELÉCTRICAS											
Modelo	Capacidad		Dimensiones plataforma LxW (mm)		Elevación mesa (H) Min/max		Ciclos de elevación con carga completa	Diámetro Ruedas (mm)	Dimensiones Totales BxC (mm)	Tiempo de elevación y descenso (seg)	Peso
ES50	500	1010x520	450/950	55	150	520x1230	15/15	148			
ES75	750		450/950	45				154			
ES100	1000		480/950	40				169			
ES30D	300		495/1600	45				183			
ES50D	500		495/1618	40				198			
ES80D	800		510/1440	40				208			

Mesas elevadoras grandes



BS50LB



ES50LB

Modelo		BS50LA	BS50LB	BS100L	ES50LA	ES50LB	ES100L
Tipo		Manual			Eléctrica		
Capacidad	Kg	500	500	1000	500	500	1000
Elevación min.	mm	400	370	425	440	430	430
Elevación max.	mm	1100	1190	1225	1150	1220	1220
Medidas plataforma	mm	1525x620	1200x800	1200x800	1525x620	1200x800	1200x800
Cargador	W	—————			700		
Batería	Ah/V	—————			75/12		