

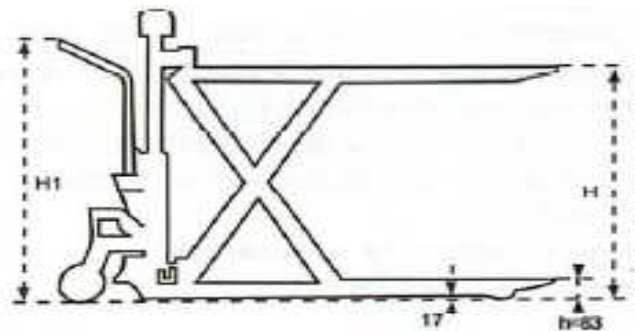
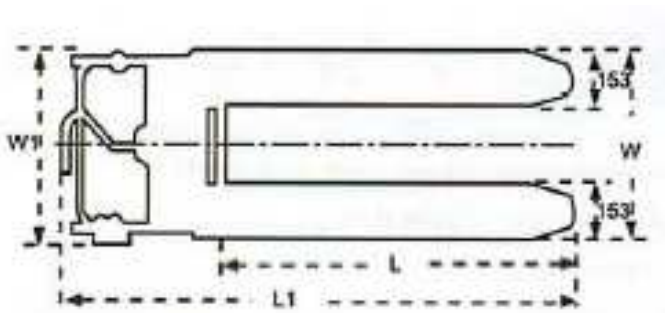
Transpaleta TIJERA MOVIBLE



SL



PE



MODELO		SL100S	PE100S	
Tipo		Manual	Eléctrico	
Capacidad	Kg		1000	
Centro de carga	mm		560	
Elevación máxima	(H)	mm	830	
Elevación mínima	(h)	mm	85	
Largo horquillas	(L)	mm	1115	
Ancho horquillas	(W)	mm	526	
Ancho total	(W1)	mm	687	550
Largo total	(L1)	mm	1640	1770
Altura total	(H1)	mm		1307
Rodillo delantero	mm			70x68
Rueda	mm			150x40
Manchadas para elevación máxima		75		
Energía	KW			1.6
Batería	V			12
Ciclos de trabajo	S			80
Peso	kg	135		202