

Transpaleta inclinable

RAL. 2004 NARANJA

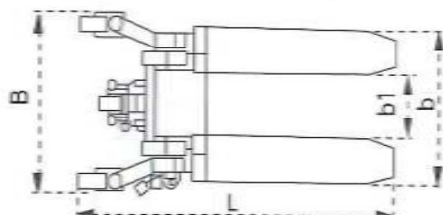
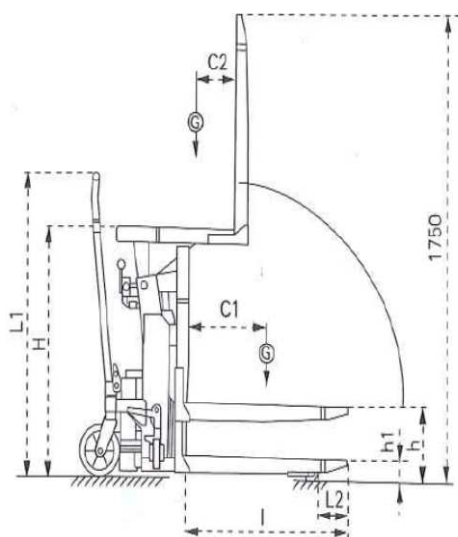
- ▶ Diseñado para facilitar el alcance de la carga.
- ▶ Horquillas inclinables hasta 90°.
- ▶ Con freno en las ruedas y protectores de pie.



LT10M



LT10E



MODELO			LT10M	LT10E
Tipo			Manual	Eléctrico
Capacidad		Kg		1000
Elevación vertical	(h)	mm		285
Altura mínima ahorquillas	(h1)	mm		85
Largo horquillas	(l)	mm		800
Altura timón	(L1)	mm		1138
Ancho horquillas	(b)	mm		560
Ancho interior horquillas	(b1)	mm		234
Distancia del rodillo a la punta	(L2)	mm		135
Ancho total	(B)	mm		638
Largo total	(L)	mm	1325	1410
Altura total subido	(H)	mm		950
Altura total bajado	(H)	mm		750
Centro de carga Min./ Max.	(C1)	mm		200/400
Centro de carga min./Max.	(C2)	mm		200/420
motor		KW/V		0.8/12
Peso		Kg	178	185