

# Mesa elevadora eléctrica de perfil bajo

\*color naranja, ral 2004

- ▶ Mesa que puede ser utilizada tanto en el suelo como en un hoyo.
- ▶ Con botonera con botones de subida y bajada.
- ▶ Barras de aluminio para prevenir el contacto con obstrucciones.
- ▶ Con válvula de flujo para controlar la velocidad de bajada.



**HW1001**



**HW4001**

Modelo	Capacidad kg	Elevación mínima mm	Elevación Máxima mm	Dimensiones plataforma mm	Dimensiones de la base mm	Tiempo elevación mm	Motor	Peso kg
HW1001	1000	205	990	820X1300	640X1240	20-25	380V/50HZ ,AC1.1kw	160
HW1002	1000	205	990	1000X1600	640X1240	20-25		186
HW1003	1000	240	1300	850X1700	640X1580	30-35		200
HW1004	1000	240	1300	1000X1700	640X1580	30-35		210
HW1005	1000	240	1300	850X2000	640X1580	30-35		212
HW1006	1000	240	1300	1000X2000	640X1580	30-35		223
HW2001	2000	230	1000	850X1300	785X1220	20-25	380V/50HZ,AC2.2 kw	235
HW2002	2000	230	1000	1000X1600	785X1220	20-25		268
HW2003	2000	250	1300	850X1700	785X1600	25-35	380V/50HZ,AC1.5 KW	289
HW2004	2000	250	1300	1000X1700	785X1600	25-35		300
HW2005	2000	250	1300	850X2000	785X1600	25-35		300
HW2006	2000	250	1300	1000X2000	785X1600	25-35		315
HW4001	4000	240	1050	1200X1700	900X1600	30-40	380V/50HZ,AC2.2 kw	375
HW4002	4000	240	1050	1200X2000	900X1600	30-40		405
HW4003	4000	300	1400	1000X2000	900X2000	45-50		470
HW4004	4000	300	1400	1200X2000	900X2000	45-50		490
HW4005	4000	300	1400	1000X2200	900X2000	45-50		480
HW4006	4000	300	1400	1200X2200	900X2000	45-50		505

# Mesa elevadora eléctrica

## De perfil bajo

\*color naranja,ral 2004

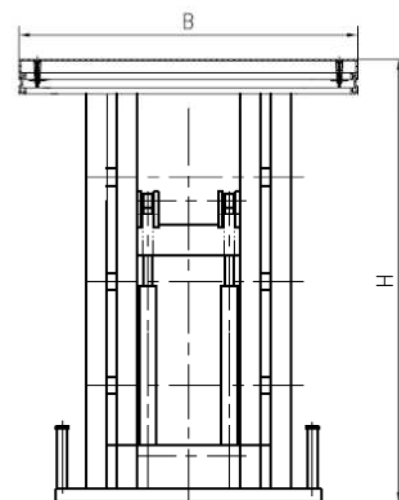
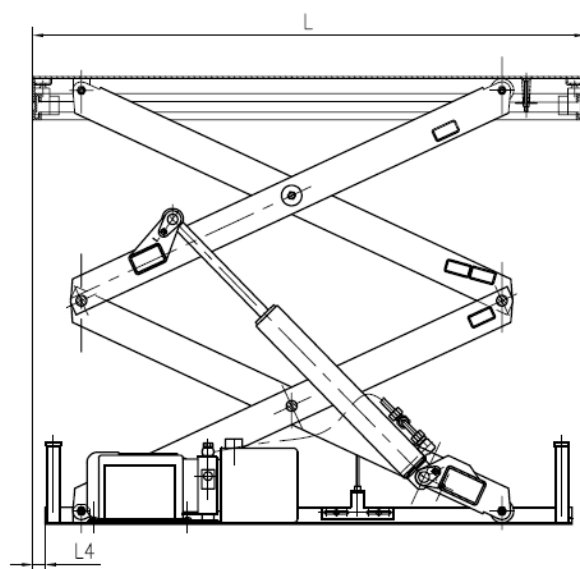
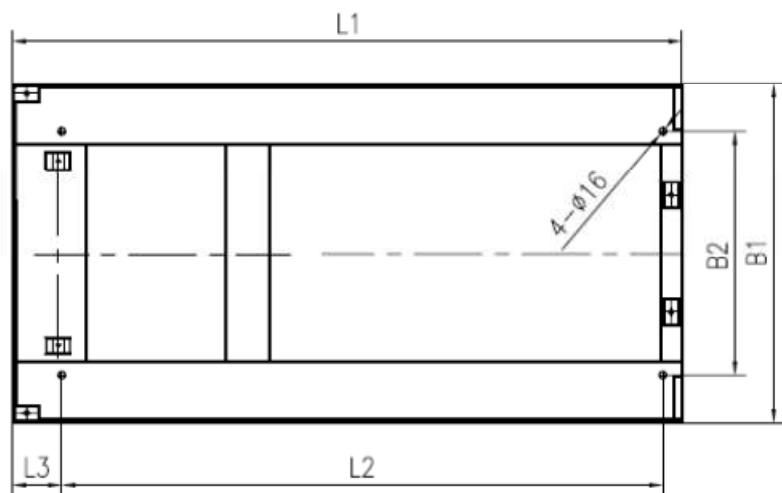


Modelo		HW500L
Capacidad	Kg	500
Elevación mínima (replegado)	Mm	200
Elevación máxima	Mm	1000
Dimensiones plataforma	LxW	Mm 800x2000
Dimensiones de la base	Mm	680x1615
Tiempo de elevación	Sec	20-25
Motor		380V/50HZ,AC1.1Kw
Peso	Kg	193

# Mesa elevadora eléctrica doble tijera

\*color naranja, ral 2004

- ▶ Mesa con doble tijera para una mayor elevación.
- ▶ Con botonera con botones de subida y bajada.
- ▶ Barras de aluminio para prevenir el contacto con obstrucciones.
- ▶ Con válvula de flujo para controlar la velocidad de bajada.



Modelo		HD1000	HD2000
Capacidad	Kg	1000	2000
Elevación mínima	Mm	305	360
Elevación máxima	Mm	1780	1780
Tiempo de elevación	Seg	35-45	35-45
Motor		380V/50Hz, AC2.2Kw	
Peso	kg	210	295

	L	B	L1	B1	L2	B2	L3	L4
HD1000	1300	820	1266	680	1206	480	30	30
HD2000	1300	850	1255	785	1195	545	30	37