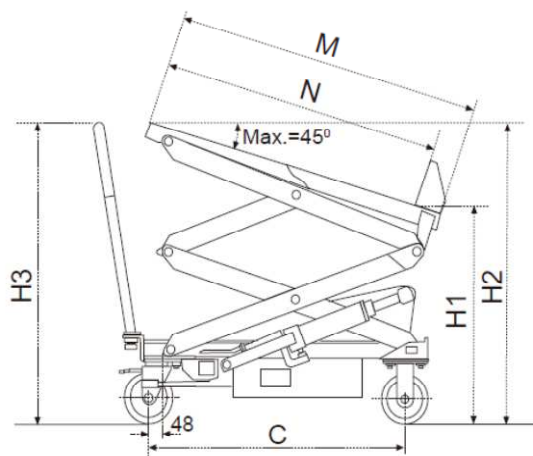


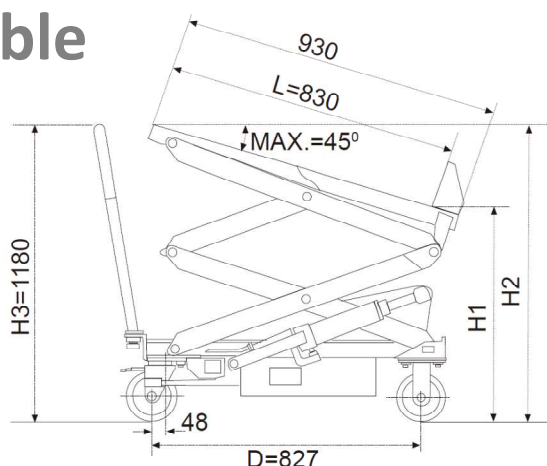
Mesa elevadora manual inclinable



Modelo			BL15	BL40	BL80
Capacidad		Kg	150	400	800
Medidas plataforma TxW		Mm	830x500	830x520	830x520
Dimensiones	M	Mm	830	830	930
	N	Mm	748	830	830
Elevación mesa	H1(min/max)	Mm	415/880	435/900	440/1000
	H2(min/max)	mm	415/1400	435/1530	438/1570
Altura timon	H3	Mm	1100	1130	1130
Diámetro rueda		Mm	125	150	150
Dimensiones totales	BxC	Mm	500x1010	520x1355	520x1355
Manchadas para max.elevación			20	55	80
Peso		Kg	92	123	145



Mesa elevadora eléctrica inclinable



Modelo	Capacidad (kg)	Medidas plataforma LxW (mm)	Elevación mesa (min/max)		Tiempo máx.de elevación (s)	Ciclos de trabajo (carga completa)	Dimensiones totales BxC (mm)	Peso (kg)
			H1	H2				
TS40	400	830x520	500/990	500/1620	20	45	520x1185	170
TS80	800	830x520	500/1000	500/1620	20	45	520x1260	185